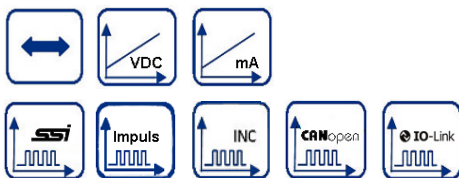
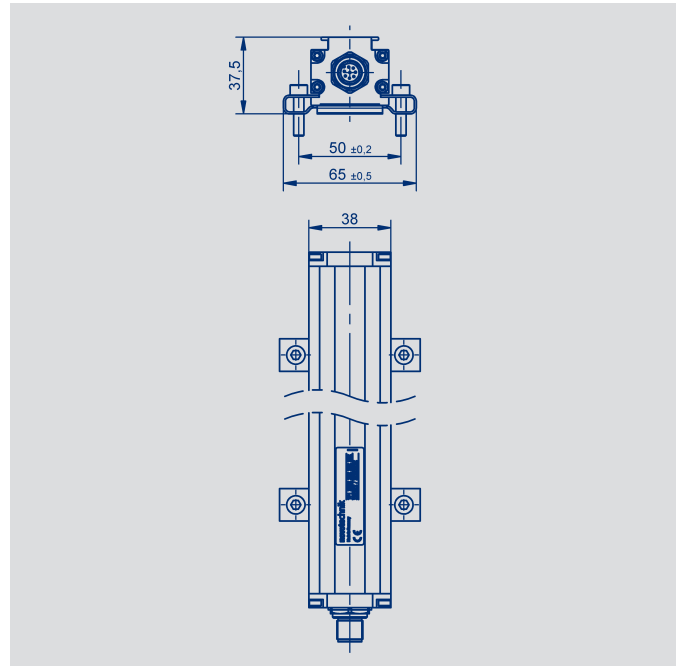
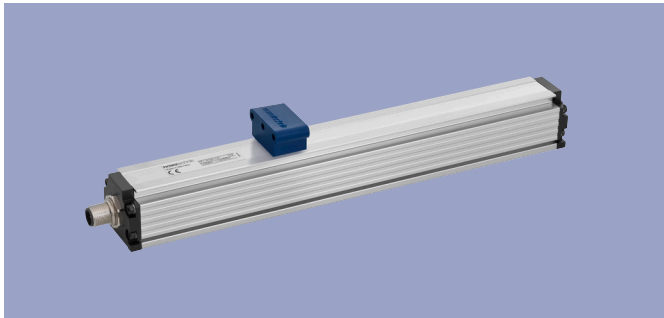


**NOVOSTRICTIVE**  
**Wegaufnehmer**  
**bis 4250 mm**  
**berührungslos**

Baureihe TP1



**Besondere Merkmale**

- Kontaktloses magnetostriktives Messverfahren
- Berührungslose Positionserfassung
- Verschleißfrei, unbegrenzte mechanische Lebensdauer
- Längenunabhängige Auflösung bis 1 µm
- Geringer Temperaturkoeffizient <15 ppm/K
- Unempfindlich gegenüber Schock und Vibration
- Schutzart IP67 / IP68
- Positions-Teach-In
- Optional mit galvanischer Trennung
- Schnittstellen: Analog, SSI, Impuls, Inkremental, CANopen, IO-Link

**Applikationen**

- Maschinenbau  
Kunststoffspritzguß  
Textil  
Verpackung  
Blechbearbeitung  
Holzbearbeitung
- Automatisierungstechnik

**Wegaufnehmer in Profilbauform mit magnetostriktivem Messverfahren** zur hochgenauen und reproduzierbaren Positionsbestimmung für Messlängen bis 4250 mm. Mechanisch entkoppelt und damit verschleißfrei bei Verwendung des freien Positionsgebers.

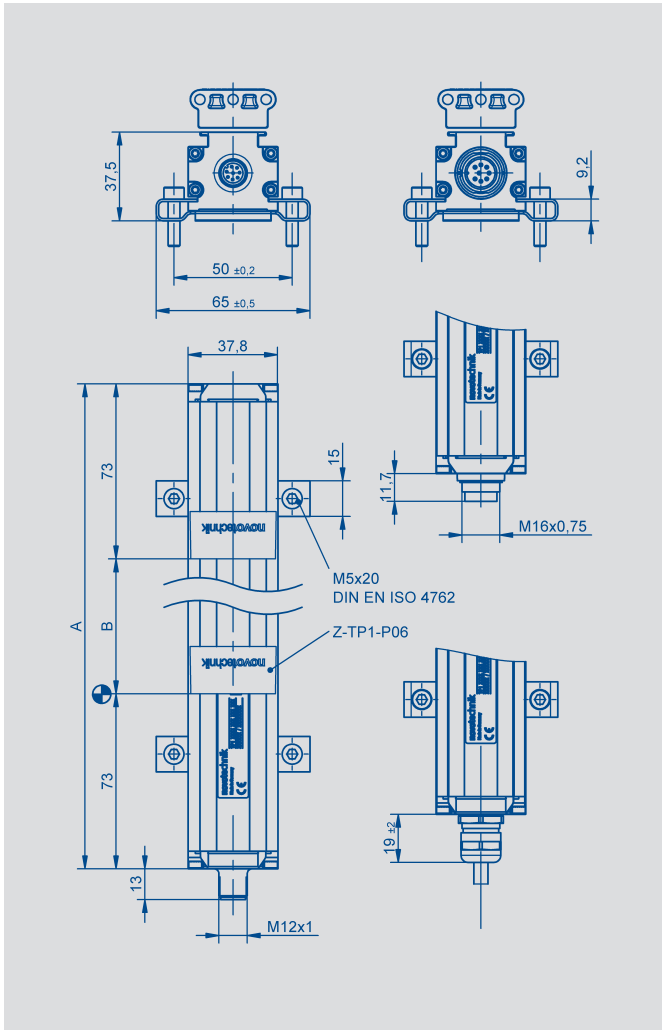
Der Wegaufnehmer TP1 ist unempfindlich gegenüber Verschmutzungen, Staub oder Feuchtigkeit und bewährt sich daher im rauen Industrieinsatz.

Je nach Schnittstelle können bis zu drei Positionen sowie die Geschwindigkeit gemessen werden.

## Inhalt

<b>Mechanische Daten</b>	3
<b>Analoge Varianten</b>	
Technische Daten	4
Bestellcode	5
<b>Digitale Varianten</b>	
SSI	6
Impuls	7
Inkremental	8
Bestellcode	9
<b>Feldbus, IO-Link Varianten</b>	
CANopen	10
IO-Link	11
Bestellcode	12
<b>Zubehör</b>	
Positionsgeber	13
M12-Anschlussstechnik	14
M16-Anschlussstechnik	17

## Mechanische Daten



Beschreibung	
Materialien	Gehäuse: Aluminium, eloxiert AlMgSi0,5 F22, 3.3206.71 Endflansche: Aluminium G AlSi12Cu1 (FE)
Befestigung	längsverschiebbare Spanklammern (im Lieferumfang enthalten)
Positionsgeber	freier Positionsgeber, Kunststoff geführter Positionsgeber, Kunststoff, mit Kugelkupplung
Elektr. Anschluss	Stecker M12x1, 4-pol. / 5-pol. / 8-pol., geschirmt Stecker M16x0,75 (IEC 130-9), 6-pol. / 8-pol., geschirmt PUR-Kabel, 8 x 0,25 mm <sup>2</sup> , geschirmt: 1 m, 3 m oder 5 m Länge
Elektronik	SMD mit ASIC, integriert Steckergehäuse bzw. Kabelschirm ist mit dem Sensorgehäuse verbunden, Gehäuse ist kapazitiv zur Elektronik entkoppelt
Mechanische Daten	
Abmessungen	siehe Maßbild
Gerätelänge (Maß A)	Maß B + 146 mm
Elektrischer Messbereich (Maß B)	0050 bis 0500 mm in 25 mm Schritten, 500 bis 1000 mm in 50 mm Schritten, 1000 bis 2000 mm in 100 mm Schritten, 2000 bis 4250 mm in 250 mm Schritten andere Längen auf Anfrage
Max. Verstellgeschwindigkeit mit gültigem Ausgangssignal	10 ms <sup>-1</sup>
Max. Verstellbeschleunigung mit gültigem Ausgangssignal	200 ms <sup>-2</sup>
Stoß nach IEC 60068-2-27	100 (11 ms) (single hit) g
Schwingung nach IEC 60068-2-6	20 (5...2000 Hz, Amax = 0,75 mm) g
Schutzart nach DIN EN 60529	IP67 mit verschraubtem Steckverbinder IP68 mit Kabelanschluss
Lebensdauer	mechanisch unbegrenzt (bei freiem Positionsgeber)
Betriebstemperaturbereich	-40 ... +85 °C
Lagertemperaturbereich	-40 ... +105 °C
Betriebsfeuchtebereich	0 ... 95 (keine Kondensation zulässig) % R.H.

CAD-Daten s.  
[www.novotechnik.de/download/cad-daten/](http://www.novotechnik.de/download/cad-daten/)

## Technische Daten Analoge Varianten

Typenbezeichnung	TP1-____-101 - 41 _ - ____ Spannung	TP1-____-101 - 42 _ - ____ Strom	
<b>Elektrische Daten</b>			
Elektrischer Messbereich (Maß B)	0050 bis 4250		mm
Ausgangssignal	0,1 ... 10 V (Lastwiderstand $\geq 5 \text{ k}\Omega$ ) -10 ... 10 V (Lastwiderstand $\geq 5 \text{ k}\Omega$ )	0,1 ... 20 mA (Bürde $\leq 500 \Omega$ ) 4 ... 20 mA (Bürde $\leq 500 \Omega$ )	
Anzahl Kanäle	2	1	
Messrate / Update Rate	< 750 mm: 2 kHz, 750 ... < 2000 mm: 1 kHz, > 2000 mm: 0,5 kHz Extrapoliert auf 16 kHz		
Auflösung	16		Bit
Absolute Linearität *	$\leq \pm 0,02$ (min. $\pm 50 \mu\text{m}$ )		% FS
Nullpunktteranz	$\pm 0,5$ (min. 2 x Reproduzierbarkeit)		mm
Reproduzierbarkeit	$\leq 0,03$		% FS
Hysterese	$\leq 0,01$		% FS
Temperaturfehler	$\leq 30$ (min. 0,01 mm/K)		ppm/K
Versorgungsspannung Ub	24 (19 ... 30)		VDC
Versorgungsspannung bei galvanischer Trennung	24 (18 ... 36)		VDC
Welligkeit der Versorgungsspannung	$\leq 10$		% Ub
Stromverbrauch ohne Last	$\leq 100$		mA
Überspannungsschutz	40 (kurzzeitig / 1 min.)		VDC
Verpolschutz	ja, bis Ub max		VDC
Kurzschlusschutz	ja (Ausgänge gegen GND und Ub max)		
Isolationswiderstand (500 VDC)	$\geq 10$		M $\Omega$
<b>Betriebsbedingungen</b>			
MTTF (IEC 60050)	270		Jahre
Funktionale Sicherheit	Sollten Sie Unterstützung für den Einsatz unserer Produkte in sicherheitsbezogenen Systemen benötigen, nehmen Sie bitte Kontakt mit uns auf.		
EMV-Konformität	EN 61000-4-2 statische Entladungen (ESD) 4 kV, 8 kV EN 61000-4-3 elektromagnetische Felder 10 V/m EN 61000-4-4 schnelle transiente Störgrößen (Burst) 2 kV EN 61000-4-6 leitungsgeführte Störgrößen, induziert durch HF-Felder 10 V eff. EN 55011 Funkstörstrahlung Klasse B		

Die spezifizierten technischen Daten gelten, wenn nicht anders angegeben, bei der Verwendung eines freien Positionsgebers. Toleranzen und Spiel in der Montage und Ankopplung haben direkten Einfluss auf die spezifizierten technischen Daten.

\*) Gültig für Kanal 1; Kanal 2 mit zusätzlichen Offset- und Gradiententoleranzen (invertiertes Signal von Kanal 1). Gemessen mit Positionsgeber Z-TP1-P06.



### Anschlussbelegung

Stecker Code 101, 102	Kabel Code 20_	Stecker mit Kabel (Zubehör)	Analog Spannung	Analog Strom
Pin 1	YE	WH	nicht anschließen	0(4)...20 mA
Pin 2	GY	BN	Signal GND	Signal GND
Pin 3	PK	GN	+10...0 (-10) V	nicht anschließen
Pin 4	RD	YE	DIAG ***	DIAG ***
Pin 5	GN	GY	0 (-10)...+10 V	nicht anschließen
Pin 6	BU	PK	GND	GND
Pin 7	BN	BU	Versorgung Ub	Versorgung Ub
Pin 8	WH	RD	PROG ***	PROG ***

\*\*\*) nur für Teach-In-Funktion anschließen (siehe Gebrauchsanleitung).

Stecker Code 103	Stecker mit Kabel (Zubehör)	Analog Spannung	Analog Strom
Pin 1	WH	0 (-10)...+10 V	0 (4)...20 mA
Pin 2	BN	Signal GND	Signal GND
Pin 3	BU	+10...0 (-10) V	nicht anschließen
Pin 4	BK	GND	GND
Pin 5	GY	Versorgung Ub	Versorgung Ub
Pin 6	GN	GND	GND

FS = Full Scale: Signalhub entsprechend dem elektrischen Messbereich

**Bestellcode**  
**Analoge Varianten**  
- Spannung  
- Strom

<p><b>Bestellangaben</b> Vorzugstypen fett dargestellt</p>	<p><b>Mechanische Ausführung</b> <b>101: Profilbauform</b></p>	<p><b>Elektrische Schnittstelle</b> <b>4: Analoge Schnittstellen</b></p>	<p><b>Ausgangssignal analoge Schnittstellen 4 _ _</b> <b>1: Spannungsausgang</b> <b>2: Stromausgang</b></p>	<p><b>Analoge Schnittstelle Spannungsausgang 41_</b> <b>1: 0 ... 10 V und 10 ... 0 V *</b> 4: 0 ... 10 V und 10 ... 0 V galvanisch getrennt 6: -10 ... +10 V und +10 ... -10 V galvanisch getrennt</p> <p><b>Analoge Schnittstelle Stromausgang 42_</b> 1: 0 ... 20 mA * 2: 20 ... 0 mA * <b>3: 4 ... 20 mA *</b> 4: 20 ... 4 mA *</p> <p>*) Mit Teach-In-Funktion</p>	<p><b>Elektrischer Anschluss</b> 101: Stecker M16x0,75 (IEC 130-9), 8-pol. <b>102: Stecker M12x1, 8-pol.</b> 103: Stecker M16x0,75 (IEC 130-9), 6-pol. <b>201: Kabel, 8-pol., geschirmt, 1 m</b> 203: Kabel, 8-pol., geschirmt, 3 m 205: Kabel, 8-pol., geschirmt, 5 m</p>
--	--	--	---	--	--

<p><b>T P 1 - 0 8 0 0 - 1 0 1 - 4 1 1 - 1 0 2</b></p>	<p><b>Baureihe</b></p>	<p><b>Elektrischer Messbereich</b> <b>Standardlängen von 0050 bis 4250 mm</b> 0050 bis 0500 mm in 25 mm-Schritten, 0500 bis 1000 mm in 50 mm-Schritten, 1000 bis 2000 mm in 100 mm-Schritten, 2000 bis 4250 mm in 250 mm-Schritten. Andere Längen auf Anfrage</p>
---	------------------------	---

**Wichtig:** Ausgleichsströme im Kabelschirm bei Potentialunterschieden sind zu vermeiden.

Im Lieferumfang enthaltenes Zubehör

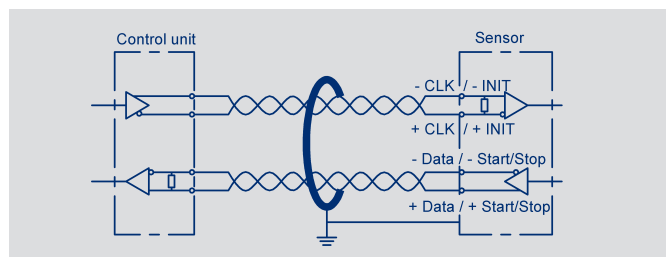
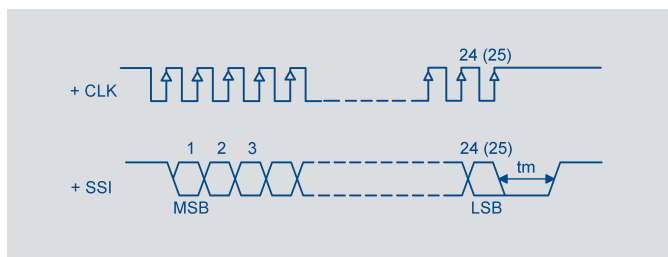
- Längsverschiebbare Spannklemmen und Zylinderschrauben DIN EN ISO 4762 M5x20

## Technische Daten SSI-Schnittstelle

<b>Typenbezeichnung</b>	<b>TP1 - - - - - 101 - 2 - - - - -</b> <b>Synchron-Serielle Schnittstelle (SSI)</b>	
<b>Elektrische Daten</b>		
Elektrischer Messbereich (Maß B)	0050 bis 4250	mm
Protokoll	SSI 24 und 25 Bit (26 Bit auf Anfrage)	
Eingänge	RS422	
Monoflopzeit (tm)	30	µs
Codierung	Gray, Binär	
Messrate / Update Rate	< 750 mm: 2 kHz, 750 ... < 2000 mm: 1 kHz, > 2000 mm: 0,5 kHz Extrapoliert auf 16 kHz	
Auflösung (LSB)	1, 5 oder 10 (Andere Auflösungen auf Anfrage)	µm
Absolute Linearität *	< 250 mm ≤ ±25 µm < 750 mm ≤ ±30 µm < 1000 mm ≤ ±50 µm < 2500 mm ≤ ±80 µm bis 4250 mm ≤ ±120 µm	
Nullpunktteranz	± 0,5	mm
Reproduzierbarkeit (gerundet auf LSB)	≤ 6	µm
Hysterese (gerundet auf LSB)	≤ 4	µm
Temperaturfehler	≤ 15 (min. 0,01 mm/K)	ppm/K
Versorgungsspannung Ub	24 (13 ... 34)	VDC
Welligkeit der Versorgungsspannung	≤ 10	% Ub
Überspannungsschutz	40 (dauerhaft)	VDC
Stromverbrauch ohne Last	≤ 100	mA
Verpolschutz	ja, bis Ub max.	
Kurzschlusschutz	ja (Ausgänge gegen GND und Ub bis 7 V)	
Ohmsche Last an Ausgängen	> 120	Ω
Max. Clockrate	2	MHz
Isolationswiderstand (500 VDC)	≥ 10	MΩ
<b>Betriebsbedingungen</b>		
MTTF (IEC 60050)	313	Jahre
Funktionale Sicherheit	Sollten Sie Unterstützung für den Einsatz unserer Produkte in sicherheitsbezogenen Systemen benötigen, nehmen Sie bitte Kontakt mit uns auf.	
EMV-Konformität	EN 61000-4-2 statische Entladungen (ESD) 4 kV, 8 kV EN 61000-4-3 elektromagnetische Felder 10 V/m EN 61000-4-4 schnelle transiente Störgrößen (Burst) 2 kV EN 61000-4-6 leitungsgef. Störgrößen, induziert durch HF-Felder 10 V eff. EN 55011 Funkstörstrahlung Klasse B	

Die spezifizierten technischen Daten gelten, wenn nicht anders angegeben, bei der Verwendung eines freien Positionsgebers. Toleranzen und Spiel in der Montage und Ankopplung haben direkten Einfluss auf die spezifizierten technischen Daten.

\* Gemessen mit Auflösung 1 µm.  
Bei Auflösung > 1 µm erhöht sich der zulässige Linearitätsfehler um die Auflösung.



### Anschlussbelegung

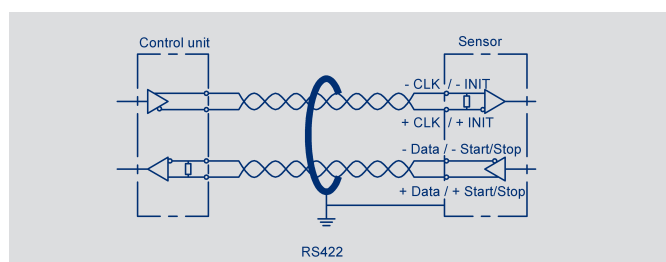
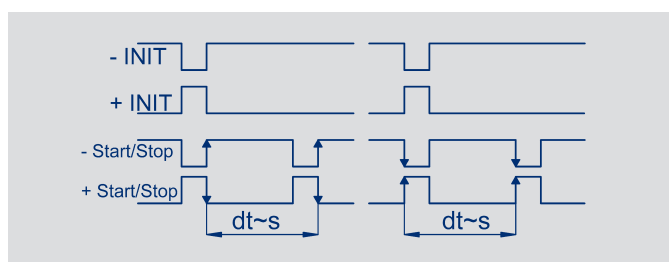
Stecker Code 101, 102	Kabel Code 20 _	Stecker mit Kabel (Zubehör)	SSI-Schnittstelle
Pin 1	YE	WH	Clk +
Pin 2	GY	BN	Data +
Pin 3	PK	GN	Clk -
Pin 4	RD	YE	nicht anschließen
Pin 5	GN	GY	Data -
Pin 6	BU	PK	GND
Pin 7	BN	BU	Versorgung Ub
Pin 8	WH	RD	nicht anschließen

Stecker Code 103	Stecker mit Kabel (Zubehör)	Stecker Code 108	SSI-Schnittstelle
Pin 1	WH	Pin 1	Data -
Pin 2	BN	Pin 2	Data +
Pin 3	BU	Pin 3	Clk +
Pin 4	BK	Pin 4	Clk -
Pin 5	GY	Pin 5	Versorgung Ub
Pin 6	GN	Pin 6	GND
-	-	Pin 7	nicht anschließen

## Technische Daten Impuls-Schnittstelle

<b>Typenbezeichnung</b>	<b>TP1- _ _ _ _ - 101 - 11 _ - _ _ _</b> <b>Start-Stop-Impuls-Schnittstelle</b>	
<b>Elektrische Daten</b>		
Elektrischer Messbereich (Maß B)	0050 bis 4250	mm
Anzahl Positionsgeber	1 bis 3	
Protokoll	Impuls	
Eingänge	RS422	
Messrate / Update Rate	< 500 mm: 1 kHz, 500 ... < 2000 mm: 0,5 kHz, > 2000 mm: 0,25 kHz	
Auflösung	abhängig von Auswertung, normiert auf 2 800 ms <sup>-1</sup>	
Absolute Linearität	< 1000 mm ≤ ±50 µm < 2500 mm ≤ ±80 µm bis 4250 mm ≤ ±120 µm	
Nullpunktteranz	± 0,5	mm
Reproduzierbarkeit	≤ 6	µm
Hysterese	≤ 4	µm
Temperaturfehler	≤ 15 (min. 0,01 mm/K)	ppm/K
Versorgungsspannung Ub	24 (13 ... 34)	VDC
Welligkeit der Versorgungsspannung	≤ 10	% Ub
Überspannungsschutz	40 (dauerhaft)	VDC
Stromverbrauch ohne Last	≤ 100	mA
Verpolschutz	ja, bis Ub max.	
Kurzschlusschutz	ja (Ausgänge gegen GND und Ub bis 7 V)	
Isolationswiderstand (500 VDC)	≥ 10	MΩ
<b>Betriebsbedingungen</b>		
MTTF (IEC 60050)	313	Jahre
Funktionale Sicherheit	Sollten Sie Unterstützung für den Einsatz unserer Produkte in sicherheitsbezogenen Systemen benötigen, nehmen Sie bitte Kontakt mit uns auf.	
EMV-Konformität	EN 61000-4-2 statische Entladungen (ESD) 4 kV, 8 kV EN 61000-4-3 elektromagnetische Felder 10 V/m EN 61000-4-4 schnelle transiente Störgrößen (Burst) 2 kV EN 61000-4-6 leitungsgef. Störgrößen, induziert durch HF-Felder 10 V eff. EN 55011 Funkstörstrahlung Klasse B	

Die spezifizierten technischen Daten gelten, wenn nicht anders angegeben, bei der Verwendung eines freien Positionsgebers. Toleranzen und Spiel in der Montage und Ankopplung haben direkten Einfluss auf die spezifizierten technischen Daten.



### Anschlussbelegung

Stecker Code 101, 102	Kabel Code 20 _	Stecker mit Kabel (Zubehör)	Start/Stop-Impuls-Schnittstelle
Pin 1	YE	WH	INIT +
Pin 2	GY	BN	Start/Stop +
Pin 3	PK	GN	INIT -
Pin 4	RD	YE	nicht anschließen
Pin 5	GN	GY	Start/Stop -
Pin 6	BU	PK	GND
Pin 7	BN	BU	Versorgung Ub
Pin 8	WH	RD	nicht anschließen

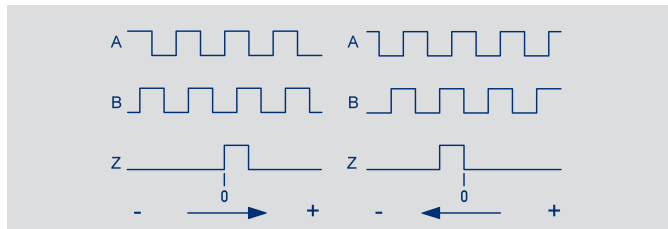
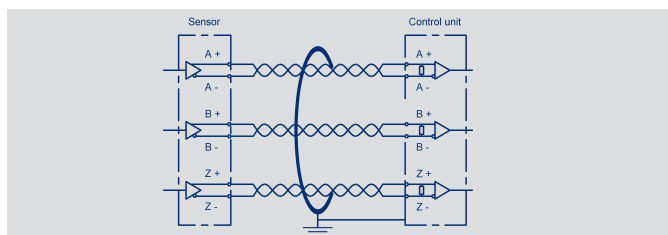
Stecker Code 103	Stecker mit Kabel (Zubehör)	Start/Stop-Impuls-Schnittstelle
Pin 1	WH	Start/Stop -
Pin 2	BN	Start/Stop +
Pin 3	BU	INIT +
Pin 4	BK	INIT -
Pin 5	GY	Versorgung Ub
Pin 6	GN	GND

## Technische Daten Inkremental- Schnittstelle

<b>Typenbezeichnung</b>	<b>TP1- _ _ _ _ - 101 - 8 _ _ _ _</b> <b>Inkremental-Schnittstelle</b>		
<b>Elektrische Daten</b>			
Elektrischer Messbereich (Maß B)	0050 bis 4250	mm	
Ausgänge	A+ / A- / B+ / B- / Z+ / Z-		
Pegel	RS422 differentiell		
Messrate / Update Rate	< 750 mm: 2 kHz, 750 ... < 2000 mm: 1 kHz, > 2000 mm: 0,5 kHz Extrapoliert auf 16 kHz		
Auflösung (bei 4-fach-Auswertung)	1 oder 5	µm	
Max. Pulsfrequenz bei Power-On (Initialisierung)	156 High Speed Mode 78 Low Speed Mode	kHz kHz	
Frequenz A/B-Signal	variabel, abhängig von Verfahrgeschwindigkeit, max. 148	kHz	
Fehlende Inkremente bei Überschreiten der max. Verfahrgeschwindigkeit	keine		
Länge Z-Puls	entspricht Abstand zwischen 2 Flanken A / B		
Absolute Linearität *	< 250 mm ≤ ±25 µm, < 750 mm ≤ ±30 µm < 1000 mm ≤ ±50 µm, < 2500 mm ≤ ±80 µm bis 4250 mm ≤ ±120 µm		
Nullpunktteranz	±0,5	mm	
Reproduzierbarkeit	≤ 6	µm	
Hysterese	≤ 4	µm	
Temperaturfehler	≤ 15 (min. 0,01 mm/K)	ppm/K	
Versorgungsspannung Ub	24 (13 ... 34)	VDC	
Welligkeit der Versorgungsspannung	≤ 10	% Ub	
Stromverbrauch ohne Last	≤ 100	mA	
Überspannungsschutz	40 (dauerhaft)	VDC	
Verpolschutz	ja, bis Ub max.		
Kurzschlusschutz	ja (Ausgänge gegen GND und Ub bis 7 V)		
Ohmsche Last an Ausgängen	≥ 120	Ω	
Isolationswiderstand (500 VDC)	≥ 10	MΩ	
<b>Betriebsbedingungen</b>			
Max. Verstellgeschwindigkeit **	Auflösung 1 µm	Auflösung 5 µm	
High Speed Mode	0,45	2,2	ms <sup>-1</sup>
Low Speed Mode	0,22	1,1	ms <sup>-1</sup>
MTTF (IEC 60050)	313		Jahre
Funktionale Sicherheit	Sollten Sie Unterstützung für den Einsatz unserer Produkte in sicherheitsbezogenen Systemen benötigen, nehmen Sie bitte Kontakt mit uns auf.		
EMV-Konformität	EN 61000-4-2 statische Entladungen (ESD) 4 kV, 8 kV EN 61000-4-3 elektromagnetische Felder 10 V/m EN 61000-4-4 schnelle transiente Störgrößen (Burst) 2 kV EN 61000-4-6 leitungsgef. Störgrößen, induziert durch HF-Felder 10 V eff. EN 55011 Funkstörstrahlung Klasse B		

Die spezifizierten technischen Daten gelten, wenn nicht anders angegeben, bei der Verwendung eines freien Positionsgebers. Toleranzen und Spiel in der Montage und Ankopplung haben direkten Einfluss auf die spezifizierten technischen Daten.

\*) Gemessen mit Auflösung 1 µm.  
Bei Auflösung > 1 µm erhöht sich der zulässige Linearitätsfehler um die Auflösung.  
\*\*) Mit gültigem Ausgangssignal, bei Verwendung eines freien Positionsgebers.



### Anschlussbelegung

Stecker Code 102	Kabel Code 20 _	Stecker mit Kabel (Zubehör)	Inkremental-Schnittstelle
Pin 1	YE	WH	A+
Pin 2	GY	BN	B+
Pin 3	GN	GN	B-
Pin 4	WH	YE	Z+
Pin 5	RD	GY	Z-
Pin 6	BU	PK	GND
Pin 7	BN	BU	Versorgung Ub
Pin 8	PK	RD	A-



**Bestellcode**  
**Digitale Varianten**  
- SSI  
- Start-Stop-Impuls  
- Inkremental

<b>Bestellangaben</b>	<b>Mechanische Ausführung</b>
Vorzugstypen fett dargestellt	101: Profilbauform
	<b>Elektrische Schnittstelle</b>
	1: Impuls-Schnittstelle
	2: SSI-Schnittstelle
	8: Inkremental-Schnittstelle (A / B / Z)
	<b>Ausgangssignal Impuls-Schnittstelle 1 _ _</b>
	1: Impuls-Schnittstelle Start-Stop Signal
	<b>Ausgangssignal SSI-Schnittstelle 2 _ _</b>
	1: SSI 24 Bit
	2: SSI 25 Bit
	7: SSI 26 Bit (25 = Alarm, 26 = Parity Even) auf Anfrage
	<b>Ausgangssignal Inkremental-Schnittstelle 8 _ _</b>
	4: <b>Auflösung 5 µm, High Speed Mode, Power-On Burst</b>
	6: Auflösung 1 µm, High Speed Mode, Power-On Burst
	7: Auflösung 5 µm, Low Speed Mode, Power-On Burst
	9: Auflösung 1 µm, Low Speed Mode, Power-On Burst
	<b>Impuls-Schnittstelle Start-Stop Signal 11_</b>
	1: Für 1 Positionsgeber
	2: Für 2 Positionsgeber
	3: Für 3 Positionsgeber
	<b>Synchron-Serielle Schnittstelle 2 _ _</b>
	1: <b>Binär-Code; Auflösung 5 µm</b>
	2: Gray-Code; Auflösung 5 µm
	4: Binär-Code; Auflösung 1 µm
	5: Gray-Code; Auflösung 1 µm
	7: Binär-Code; Auflösung 10 µm
	8: Gray-Code; Auflösung 10 µm
	<b>Inkremental-Schnittstelle 8 _ _</b>
	1: <b>RS422 differentiell (A / B / Z)</b>
	<b>Elektrischer Anschluss</b>
	101: Stecker M16x0,75 (IEC 130-9), 8-pol. *
	102: <b>Stecker M12x1, 8-pol.</b>
	103: Stecker M16x0,75 (IEC 130-9), 6-pol. *
	108: Stecker M16x0,75 (IEC 130-9), 7-pol. (nur SSI-Schnittstelle)
	201: <b>Kabel, 8-pol., geschirmt, 1 m</b>
	203: Kabel, 8-pol., geschirmt, 3 m
	205: Kabel, 8-pol., geschirmt, 5 m
	*) nicht für Inkremental-Schnittstelle

T	P	1	-	0	8	0	0	-	1	0	1	-	2	1	1	-	1	0	2
				<b>Baureihe</b>				<b>Elektrischer Messbereich</b> Standardlängen von 0050 bis 4250 mm 0050 bis 0500 mm in 25 mm-Schritten, 0500 bis 1000 mm in 50 mm-Schritten, 1000 bis 2000 mm in 100 mm-Schritten, 2000 bis 4250 mm in 250 mm-Schritten. Andere Längen auf Anfrage											

**Wichtig:** Ausgleichsströme im Kabelschirm bei Potentialunterschieden sind zu vermeiden.  
Geschirmtes Twisted-Pair-Kabel (STP) wird empfohlen.

Im Lieferumfang enthaltenes Zubehör

- Längsverschiebbare Spannklemmen und Zylinderschrauben DIN EN ISO 4762 M5x20

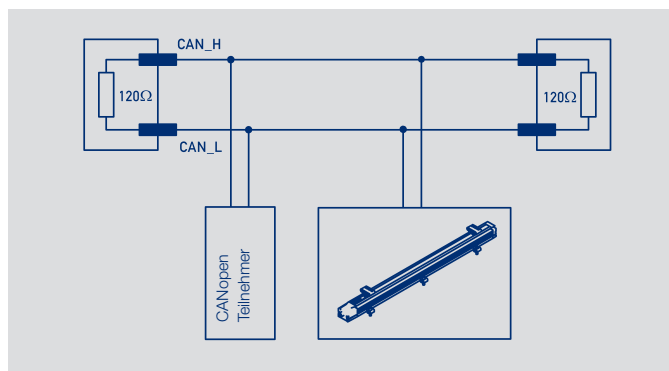
## Technische Daten



<b>Typenbezeichnung</b>	<b>TP1 - - - - -101- 6 - - - - -</b> <b>CANopen-Schnittstelle</b>		
<b>Elektrische Daten</b>			
Messgrößen	Position und Geschwindigkeit		
Elektrischer Messbereich (Maß B)	0050 bis 4250	mm	
Messbereich Geschwindigkeit	0 ... 10	ms <sup>-1</sup>	
Anzahl Positionsgeber	1 / 2		
Ausgangssignal / Protokoll	CANopen Protokoll nach CiA DS-301 V4.2.0, Geräteprofil DS-406 V3.2 Encoder Class C2, LSS-Dienste nach CiA DS-305 V1.1.2		
Programmierbare Parameter	Position, Geschwindigkeit, Nocken, Arbeitsbereiche, Temperatur, Node-ID, Baudrate		
Node-ID	1 ... 127 (default 127)		
Baudrate	20 ... 1000		
Auflösung			
Position	1	5	µm
Geschwindigkeit	0,1	0,5	mms <sup>-1</sup>
Update rate	1		
	(interne Messrate < 750 mm: 2 kHz, 750 ... < 2000 mm: 1 kHz, > 2000 mm: 0,5 kHz)		
Absolute Linearität *	< 250 mm ≤ ±25 µm < 750 mm ≤ ±30 µm < 1000 mm ≤ ±50 µm < 2500 mm ≤ ±80 µm bis 4250 mm ≤ ±120 µm		
Nullpunktteranz	0,5	±mm	
Reproduzierbarkeit (gerundet auf Auflösung)	≤ 6	µm	
Hysterese (gerundet auf Auflösung)	≤ 4	µm	
Temperaturfehler	≤ 15 (min. 0,01 mm/K)	ppm/K	
Versorgungsspannung Ub	24 ( 13 ... 34)		
Welligkeit der Versorgungsspannung	≤ 10	% Ub	
Stromverbrauch ohne Last	≤ 100	mA	
Überspannungsschutz	40 (dauerhaft)		
Verpolschutz	ja, bis Ub max.		
Kurzschlussschutz	ja (Ausgänge gegen GND und Ub max.)		
Isolationswiderstand (500 VDC)	≥ 10	MΩ	
Busterminierung intern	ohne		
<b>Betriebsbedingungen</b>			
MTTF (IEC 60050)	330	Jahre	
Funktionale Sicherheit	Sollten Sie Unterstützung für den Einsatz unserer Produkte in sicherheits- bezogenen Systemen benötigen, nehmen Sie bitte Kontakt mit uns auf.		
EMV Konformität	EN 61000-4-2 statische Entladungen (ESD) 4 kV, 8 kV EN 61000-4-3 elektromagnetische Felder 10 V/m EN 61000-4-4 schnelle transiente Störgrößen (Burst) 1 kV EN 61000-4-6 leitungsgef. Störgrößen, induziert durch HF-Felder 10 V eff. EN 55016-2-3 Funkstörstrahlung Klasse B		

Die spezifizierten technischen Daten gelten, wenn nicht anders angegeben, bei der Verwendung eines freien Positionsgebers. Toleranzen und Spiel in der Montage und Ankopplung haben direkten Einfluss auf die spezifizierten technischen Daten.

\*) Gemessen mit Auflösung 1 µm.  
Bei Auflösung > 1 µm erhöht sich der zulässige Linearitätsfehler um die Auflösung.



### Anschlussbelegung

Stecker Code 106	Stecker Code 105	CANopen-Schnittstelle
Pin 1	Pin 3	CAN_SHLD ***
Pin 2	Pin 5	Versorgung Ub
Pin 3	Pin 6	GND
Pin 4	Pin 2	CAN_H
Pin 5	Pin 1	CAN_L
-	Pin 4	nicht anschließen

\*\*\*) CAN\_SHLD: CAN-Schirm, intern verbunden mit Gehäuse

<b>Typenbezeichnung</b>	<b>TP1 - - - - -101- A - - - - -</b> <b>IO-Link</b>		
<b>Elektrische Daten</b>			
Messgrößen	Position, Geschwindigkeit und Temperatur		
Elektrischer Messbereich (Maß B)	0050 bis 4250		mm
Anzahl Positionsgeber	1 bis 3		
Ausgangssignal / Protokoll	nach IO-Link Spec V1.1 nach IEC 61131-9, Smart Sensor Profil (V1.0 kompatibel)		
Programmierbare Parameter	Nullpunkt-Offset, Auflösung, Mittelung		
Konfigurierbarkeit	Anzahl Positionsgeber und Messgrößen (Position, Geschwindigkeit). Alle im Bestellcode aufgeführten Produktvarianten (z.B. 1 x Position) sind ebenfalls kundenseitig konfigurierbar (in z.B. 2 x Position und 2 x Geschwindigkeit)		
Übertragungsrate	COM 3 (230,4 kB)		
Frametype	2.2		
Minimale Zykluszeit	1		ms
Update rate	1		kHz
	(interne Messrate < 750 mm: 2 kHz, 750 ... < 2000 mm: 1 kHz, > 2000 mm: 0,5 kHz)		
Auflösung			
Position	1	5	µm
Geschwindigkeit	0,1	0,5	mms <sup>-1</sup>
Reproduzierbarkeit (gerundet auf Auflösung)	≤ 6		µm
Hysterese (gerundet auf Auflösung)	≤ 4		µm
Absolute Linearität *	< 250 mm ≤ ±25 µm < 750 mm ≤ ±30 µm < 1000 mm ≤ ±50 µm < 2500 mm ≤ ±80 µm bis 4250 mm ≤ ±120 µm		
Nullpunktteranz	0,5		±mm
Temperaturfehler	≤ 15 (min. 0,01 mm/K)		±ppm/K
Versorgungsspannung Ub	24 (18 ... 30)		VDC
Welligkeit der Versorgungsspannung	max. 10		% Ub
Stromverbrauch ohne Last	≤ 100		mA
Verpolschutz	ja, bis Ub max.		
Kurzschlusschutz	ja (C/Q gegen GND und Ub)		
Überspannungsschutz	36 (dauerhaft)		VDC
Isolationswiderstand (500 VDC)	≥ 10		MΩ
<b>Betriebsbedingungen</b>			
MTTF (IEC 60050)	322		Jahre
Funktionale Sicherheit	Sollten Sie Unterstützung für den Einsatz unserer Produkte in sicherheitsbezogenen Systemen benötigen, nehmen Sie bitte Kontakt mit uns auf.		
EMV Konformität	EN 61000-4-2 statische Entladungen (ESD) 4 kV, 8 kV EN 61000-4-3 elektromagnetische Felder 10 V/m EN 61000-4-4 schnelle transiente Störgrößen (Burst) 1 kV EN 61000-4-6 leitungsgef. Störgrößen, induziert durch HF-Felder 10 V eff. EN 55016-2-3 Funkstörstrahlung Klasse B		

Die spezifizierten technischen Daten gelten, wenn nicht anders angegeben, bei der Verwendung eines freien Positionsgebers. Toleranzen und Spiel in der Montage und Ankopplung haben direkten Einfluss auf die spezifizierten technischen Daten.

\*) Gemessen mit Auflösung 1 µm.  
Bei Auflösung > 1 µm erhöht sich der zulässige Linearitätsfehler um die Auflösung.



**Anschlussbelegung**

Stecker M12 Code 107	Stecker mit Kabel (Zubehör)	IO-Link
Pin 1	BN	Versorgung Ub (L+)
Pin 2	WH	nicht anschließen **
Pin 3	BU	GND (L-)
Pin 4	BK	C/Q

\*\*\*) Alternativ auf GND legen

Bestellcode

**CANopen**®

**IO-Link**

<p><b>Bestellangaben</b> Vorzugstypen fett dargestellt</p>	<p><b>Mechanische Ausführung</b> 101: Profilbauform</p>	<p><b>Elektrische Schnittstellen</b> 6: CANopen-Schnittstelle A: IO-Link</p> <p><b>Schnittstellenparameter für CANopen 6 _ _</b>  <b>1: Auflösung 5 µm, 1 x Position und Geschwindigkeit, 1 Positionsgeber fix</b>            3: Auflösung 1 µm, 1 x Position und Geschwindigkeit, 1 Positionsgeber fix            5: Auflösung 5 µm, 2 x Position und Geschwindigkeit, 2 Positionsgeber fix            6: Auflösung 1 µm, 2 x Position und Geschwindigkeit, 2 Positionsgeber fix</p> <p><b>Schnittstellenparameter für IO-Link A _ _</b>  <b>11: Auflösung 5 µm, 1 x Position, 1 Positionsgeber fix</b>  <b>12: Auflösung 5 µm, 1 x Position und Geschwindigkeit, 1 Positionsgeber fix</b>            13: Auflösung 5 µm, 2 x Position, 2 Positionsgeber fix            14: Auflösung 5 µm, 2 x Position und Geschwindigkeit, 2 Positionsgeber fix            15: Auflösung 5 µm, 3 x Position, 3 Positionsgeber fix</p> <p>31: Auflösung 1 µm, 1 x Position, 1 Positionsgeber fix            32: Auflösung 1 µm, 1 x Position und Geschwindigkeit, 1 Positionsgeber fix            33: Auflösung 1 µm, 2 x Position, 2 Positionsgeber fix            34: Auflösung 1 µm, 2 x Position und Geschwindigkeit, 2 Positionsgeber fix            35: Auflösung 1 µm, 3 x Position, 3 Positionsgeber fix</p> <p><b>Baudrate CANopen 6 _ _</b>            1: Baudrate 1000 kBaud            2: Baudrate 800 kBaud  <b>3: Baudrate 500 kBaud</b>            4: Baudrate 250 kBaud            5: Baudrate 125 kBaud            7: Baudrate 50 kBaud            8: Baudrate 20 kBaud</p> <p><b>Elektrischer Anschluss CANopen</b>            105: Stecker M16x0,75 (IEC130-9), 6-pol.  <b>106: Stecker M12x1, 5-pol.</b></p> <p><b>Elektrischer Anschluss IO-Link</b>  <b>107: Stecker M12x1, 4-pol.</b></p>
--	---	---

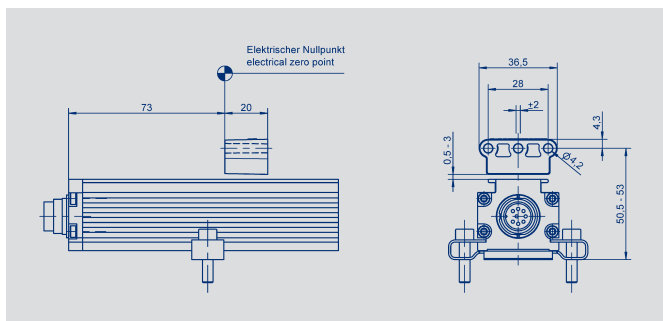
T	P	1	-	0	8	0	0	-	1	0	1	-	6	1	3	-	1	0	6
Baureihe				<p><b>Elektrischer Messbereich</b>  <b>Standardlängen von 0050 bis 4250 mm</b>            0050 bis 0500 mm in 25 mm-Schritten, 0500 bis 1000 mm in 50 mm-Schritten,            1000 bis 2000 mm in 100 mm-Schritten, 2000 bis 4250 mm in 250 mm-Schritten.            Andere Längen auf Anfrage</p>															

**Wichtig:** Ausgleichsströme im Kabelschirm bei Potentialunterschieden sind zu vermeiden.  
 Nur CANopen: Geschirmtes Twisted-Pair-Kabel (STP) wird empfohlen.

Im Lieferumfang enthaltenes Zubehör

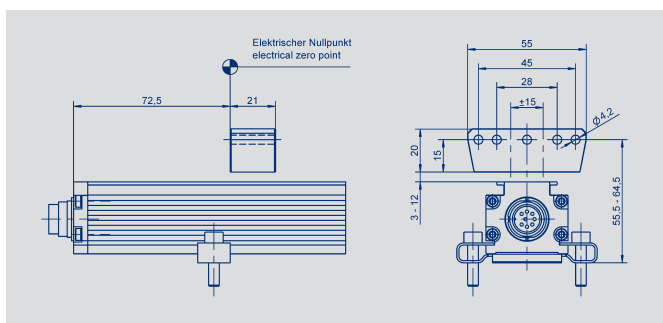
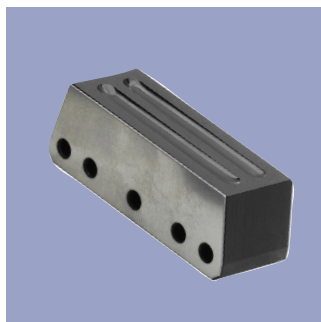
- Längsverschiebbare Spannklemmen und Zylinderschrauben DIN EN ISO 4762 M5x20

## Positionsgeber



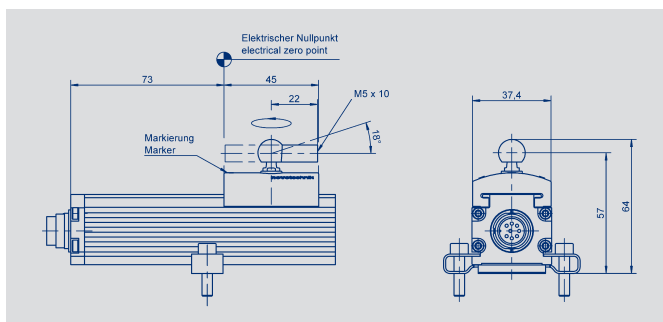
### Freier Positionsgeber

Material	PA6 GF25
Arbeitsabstand	0,5 ... 3 mm
Gewicht	ca. 10 g
Art.Nr.	005693, Z-TP1-P06



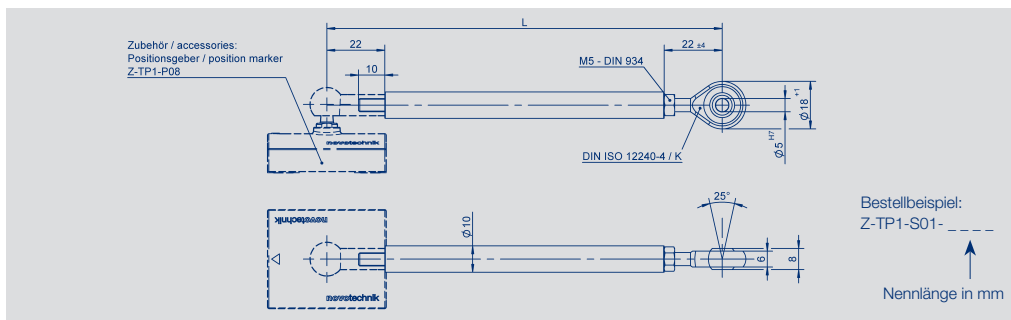
### Freier Positionsgeber für große Abstände

Material	PA6 GB30
Arbeitsabstand	3 ... 12 mm
Gewicht	ca. 40 g
Art.Nr.	005694, Z-TP1-P07



### Geführter Positionsgeber

Material	POM
Gewicht	ca. 30 g
Art.Nr.	005695, Z-TP1-P08

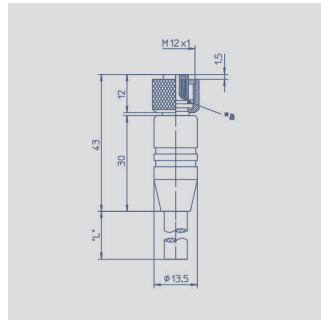


### Schubstange für geführten Positionsgeber Z-TP1-P08

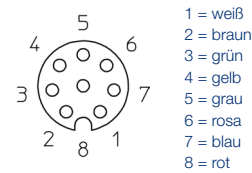
Material	Aluminium
Gewicht	ca. 150 g
Standard-Nennlängen (mm)	0075, 0100, 0125, 0150, 0200, 0250, 0300, 0350, 0400, 0450, 0500, 0600, 0800, 1000, 1500, 2000

Z-TP1-S01-\_\_\_\_\_  
Die Einbaulage, Schubstangenlänge, Verstellbeschleunigung usw. haben einen direkten Einfluss auf Lebensdauer und Genauigkeit des Gesamtsystems; es muss daher vom Anwender in der Applikation qualifiziert werden.

## M12- Anschlusstechnik

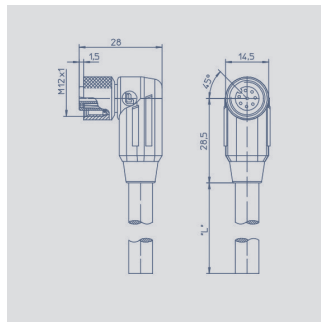
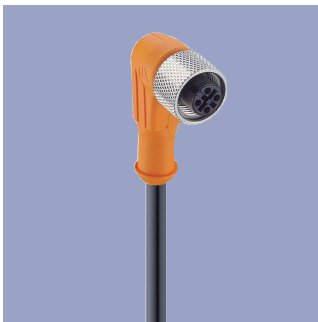


### Anschlussbelegung

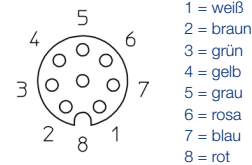


### M12x1 Kupplungsdose, 8-polig, gerade, A-codiert, mit angespritztem Kabel, geschirmt, IP67, Ende offen

Steckergehäuse	Kunststoff PA	
Kabelmantel	PUR; Ø = max. 8 mm -25 °C...+80 °C (bewegt) -50 °C...+80 °C (fest)	
Einzellitzen	PP, 0,25 mm <sup>2</sup>	
<b>Länge</b>	<b>Art. Bez.</b>	<b>Art.Nr.</b>
2 m	EEM 33-86	005629
5 m	EEM 33-90	005635
10 m	EEM 33-92	005637

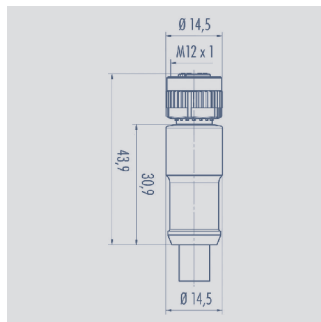


### Anschlussbelegung

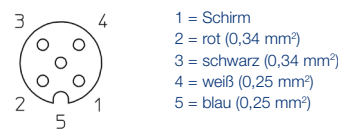


### M12x1 Kupplungsdose, 8-polig, gewinkelt, A-codiert, mit angespritztem Kabel, geschirmt, IP67, Ende offen

Steckergehäuse	Kunststoff PA	
Kabelmantel	PUR; Ø = max. 8 mm, -25 °C...+80 °C (bewegt) -50 °C...+80 °C (fest)	
Einzellitzen	PP, 0,25 mm <sup>2</sup>	
<b>Länge</b>	<b>Art. Bez.</b>	<b>Art.Nr.</b>
2 m	EEM 33-87	005630
5 m	EEM 33-91	005636
10 m	EEM 33-93	005638

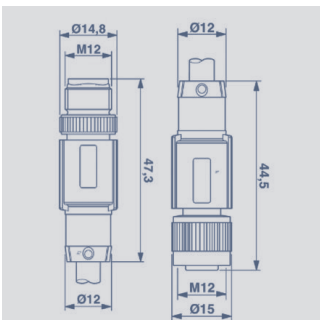


### Anschlussbelegung

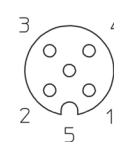


### M12x1 Kupplungsdose, 5-polig, gerade, A-codiert, mit angespritztem Kabel, IP67, geschirmt, Ende offen, CAN-Bus

Steckergehäuse	PUR	
Kabelmantel	PUR Ø = max. 7,2 mm, -25 °C...+85 °C (bewegt)	
Einzellitzen	PP 2x 0,25 mm <sup>2</sup> + 2 x 0,34 mm <sup>2</sup>	
<b>Länge</b>	<b>Art. Bez.</b>	<b>Art.Nr.</b>
2 m	EEM 33-41	056141
5 m	EEM 33-50	106371
10 m	EEM 33-43	056143



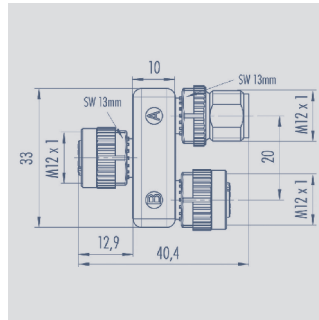
### Anschlussbelegung



### M12x1 Kupplungsdose /-stecker, 5-polig, gerade, A-codiert, mit angespritztem Kabel, IP67, geschirmt (Schirm auf Rändel), CAN-Bus

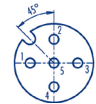
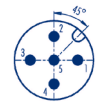
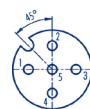
Steckergehäuse	PUR	
Kabelmantel	PUR Ø = 6,7 mm, -25 °C...+90 °C (Stecker/ Buchse) -20 °C...+80 °C (Kabel)	
Einzellitzen	PE 2x 0,25 mm <sup>2</sup> + 2x 0,34 mm <sup>2</sup>	
<b>Länge</b>	<b>Art. Bez.</b>	<b>Art.Nr.</b>
5 m	EEM 33-52	400106373

## M12-Anschlussstechnik



### Anschlussbelegung

Buchseinsatz M12  
Female insert M12

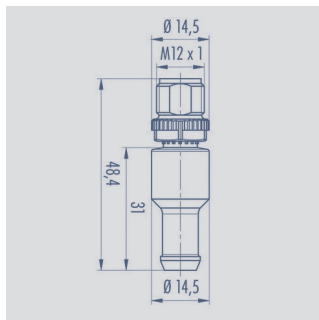


**Zweifachverteiler M12x1, 5-polig, A-codiert, IP68, 1:1 Verdrahtung, Dose - Stecker - Dose, CAN-Bus**

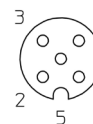
Steckergehäuse PUR

Temperaturbereich -25 °C... +85 °C

Art. Bez. EEM 33-45, Art.Nr. 056145



### Anschlussbelegung



1 = n. c.  
2 = n. c.  
3 = n. c.  
4 = Widerstand  
5 = 120 Ω

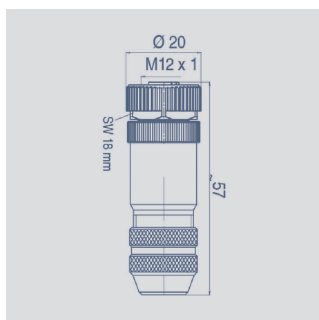


**Abschlussstecker M12x1, 5-polig, A-codiert, IP67, 120 Ω Widerstand, CAN-Bus**

Steckergehäuse PUR

Temperaturbereich -25 °C... +85 °C

Art. Bez. EEM 33-47, Art.Nr. 056147



### Anschlussbelegung

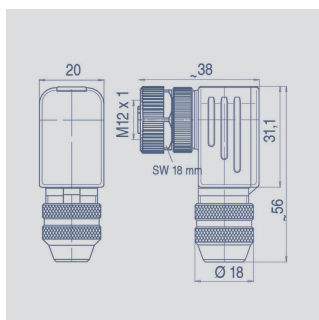


**M12x1 Kupplungsdose, 5-polig, gerade, A-codiert, mit Überwurfmutter, Schraubklemmenanschluss, IP67, schirmbar, CAN-Bus**

Steckergehäuse Metall  
-40 °C...+85 °C

Für Kabeldurchmesser 6...8 mm, max. 0,75 mm<sup>2</sup>

Art. Bez. EEM 33-73, Art.Nr. 005645



### Anschlussbelegung



**M12x1 Kupplungsdose, 5-polig, gewinkelt, A-codiert, mit Überwurfmutter, Schraubklemmenanschluss, IP67, schirmbar, CAN-Bus**

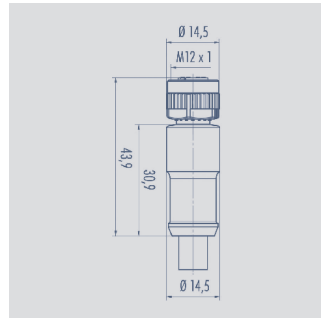
Steckergehäuse Metall  
-40 °C...+85 °C

Für Kabeldurchmesser 6...8 mm, max. 0,75 mm<sup>2</sup>

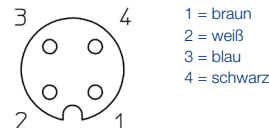
Art. Bez. EEM 33-75, Art.Nr. 005646

Verdrehen des Kontakteinsatzes im 90°-Raster möglich.

## M12-Anschlusstechnik

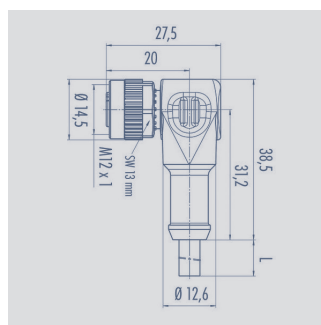


### Anschlussbelegung

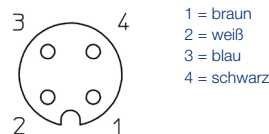


### M12x1 Kupplungsdose, 4-polig, gerade, A-codiert, mit angespritztem Kabel, ungeschirmt, IP67, Ende offen

Steckergehäuse	Kunststoff PA	
Kabelmantel	PUR; Ø = max. 6 mm, -40 °C...+85 °C (fest)	
Einzellitzen	PP, 0,34 mm <sup>2</sup>	
<b>Länge</b>	<b>Art. Bez.</b>	<b>Art.Nr.</b>
2 m	EEM 33-35	056135
5 m	EEM 33-36	056136
10 m	EEM 33-37	056137

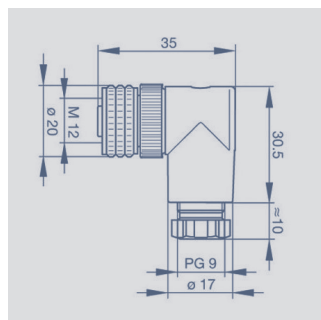


### Anschlussbelegung

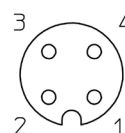


### M12x1 Kupplungsdose, 4-polig, gewinkelt, A-codiert, mit angespritztem Kabel, ungeschirmt, IP67, Ende offen

Steckergehäuse	Kunststoff PA	
Kabelmantel	PUR; Ø = max. 6 mm, -40 °C...+85 °C (fest)	
Einzellitzen	PP, 0,34 mm <sup>2</sup>	
<b>Länge</b>	<b>Art. Bez.</b>	<b>Art.Nr.</b>
2 m	EEM 33-38	056138
5 m	EEM 33-39	056139
10 m	EEM 33-40	056140



### Anschlussbelegung

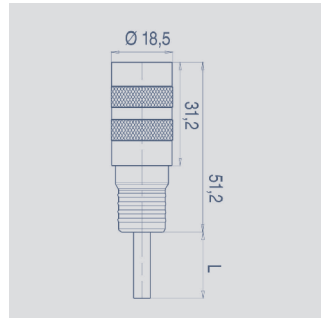


### M12x1 Kupplungsdose, 4-polig, gewinkelt, A-codiert, mit Überwurfmutter, Schraubklemmenanschluss, IP67, nicht schirmbar

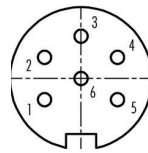
Steckergehäuse	Kunststoff PBT -25 °C...+90 °C	
Für Kabeldurchmesser	6...8 mm, max. 0,75 mm <sup>2</sup>	
Art. Bez.	EEM 33-89, Art.Nr. 005634	



## M16-Anschlusstechnik



### Anschlussbelegung



- 1 rot
- 2 schwarz
- 3 gelb
- 4 blau
- 5 weiß
- 6 grün



**M16x0,75 Kupplungsdose, 6-polig, gerade, mit angespritztem Kabel, 2 m lang, geschirmt, IP67, Ende offen**

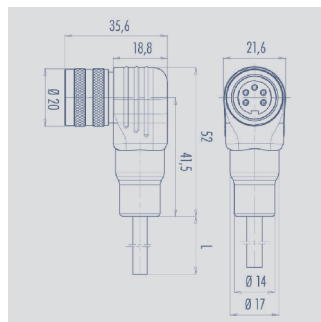
Steckergehäuse PUR

Kabelmantel PUR; Ø max. 6 mm, -5...+70 °C (bewegt) -20...+70 °C (fest)

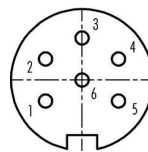
Einzellitzen PVC, 6 x 0.25 mm<sup>2</sup>

Art. Bez. EEM 33-26, Art.Nr. 056126

Diese Kupplungsdose kann in Kombination mit 5-poligen Steckern M16 verwendet werden, dabei ist der „PIN 6 / grün“ offen.



### Anschlussbelegung



- 1 rot
- 2 schwarz
- 3 gelb
- 4 blau
- 5 weiß
- 6 grün



**M16x0,75 Kupplungsdose, 6-polig, gewinkelt, mit angespritztem Kabel, 2 m lang, geschirmt, IP67, Ende offen**

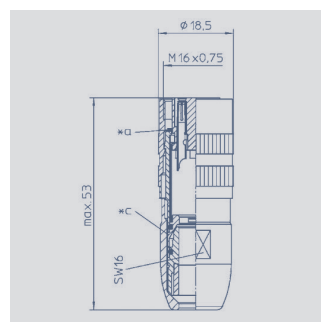
Steckergehäuse PUR

Kabelmantel PUR; Ø max. 6 mm, -5...+70 °C (bewegt) -20...+70 °C (fest)

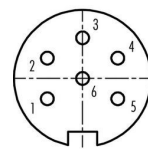
Einzellitzen PVC, 6 x 0.25 mm<sup>2</sup>

Art. Bez. EEM 33-27, Art.Nr. 056127

Diese Kupplungsdose kann in Kombination mit 5-poligen Steckern M16 verwendet werden, dabei ist der „PIN 6 / grün“ offen.



### Anschlussbelegung

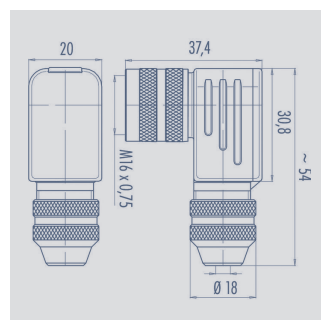


**M16x0,75 Kupplungsdose, 6-polig, gerade, mit Überwurfmutter, Lötanschluss, IP68, geschirmt**

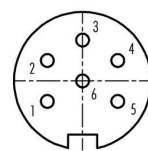
Steckergehäuse CuZn (Messing vernickelt) -40 °C... +85 °C

Für Kabeldurchmesser 4...8 mm, max. 0,75 mm<sup>2</sup>

Art. Bez. EEM 33-82, Art.Nr. 005639



### Anschlussbelegung



**M16x0,75 Kupplungsdose, 6-polig, gewinkelt, mit Überwurfmutter, Lötanschluss, IP67, geschirmt**

Steckergehäuse CuZn (Messing vernickelt) -40 °C... +95 °C

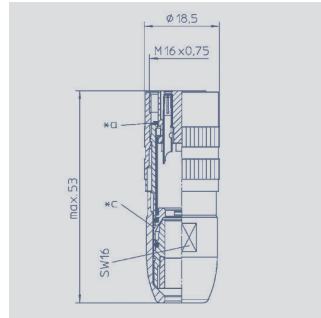
Für Kabeldurchmesser 6...8 mm, PG 9 max. 0,75 mm<sup>2</sup>

Art. Bez. EEM 33-94, Art.Nr. 005648

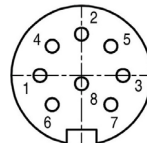
Novotechnik  
Messwertaufnehmer OHG  
Postfach 4220  
73745 Ostfildern (Ruit)  
Horbstraße 12  
73760 Ostfildern (Ruit)  
Telefon +49 711 4489-0  
Telefax +49 711 4489-118  
info@novotechnik.de  
www.novotechnik.de



© 11/2022  
Printed in Germany.

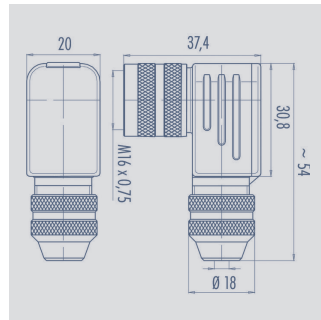


Anschlussbelegung

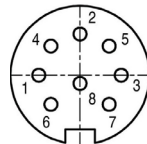


**M16x0,75 Kupplungsdose, 8-polig, gerade, mit Überwurfmutter, Lötanschluss, IP68, geschirmt**

Steckergehäuse	CuZn (Messing vernickelt) -40 °C... +85 °C
Für Kabeldurchmesser	4...8 mm, max. 0,75 mm <sup>2</sup>
Art. Bez. EEM 33-84, Art.Nr. 005627	



Anschlussbelegung



**M16x0,75 Kupplungsdose, 8-polig, gewinkelt, mit Überwurfmutter, Lötanschluss, IP67, geschirmt**

Steckergehäuse	CuZn (Messing vernickelt) -40 °C... +95 °C
Für Kabeldurchmesser	6...8 mm, PG 9 max. 0,75 mm <sup>2</sup>
Art. Bez. EEM 33-85, Art.Nr. 005628	

**IP67** Schutzart IP67 nach DIN EN 60529

Sehr gute elektromagnetische Verträglichkeit (EMV) bzw. geschirmte Systeme

Geeignet für den Einsatz in Schleppketten

**IP68** Schutzart IP68 nach DIN EN 60529

Sehr gute Beständigkeit gegen Öle, Kühl- und Schmierstoffe

CAN-Bus

**UL** UL - zugelassen

**Hinweis:** Die Angaben zur Schutzklasse sind nur im verschraubten Zustand mit den dazugehörigen Gegenstücken gültig. Ein Einsatz der Produkte in aggressiven Medien ist im Einzelfall zu prüfen.

Die Angaben auf diesem Datenblatt dienen der Produktbeschreibung. Die Daten basieren jeweils auf idealen Anwendungsbedingungen („Bis zu - Angaben“). Sie können deshalb je nach Anwendung des Produkts stark variieren. Insbesondere kann das Ausschöpfen einzelner angegebener Leistungsparameter zur Einschränkung anderer Leistungsparameter führen. Es ist deshalb Sache des Anwenders, das Erreichen der angegebenen einzelnen Leistungsparameter anwendungsabhängig zu verifizieren. Änderungen im Interesse technischer Weiterentwicklungen behalten wir uns vor.